

ZUFÜHR-
SYSTEME

TECHNISCHE

DATEN

WIR FANGEN AN,
WO ANDERE AUFHÖREN...

MAFU

THE BLUE WAY OF SOLUTION.

EDELSTAHL-WENDELFÖRDERER

> EDELSTAHL-SCHWINGSCHALE

MAFU Wendelförderer – fördern Bauteile verschiedenster geometrischer Formen.

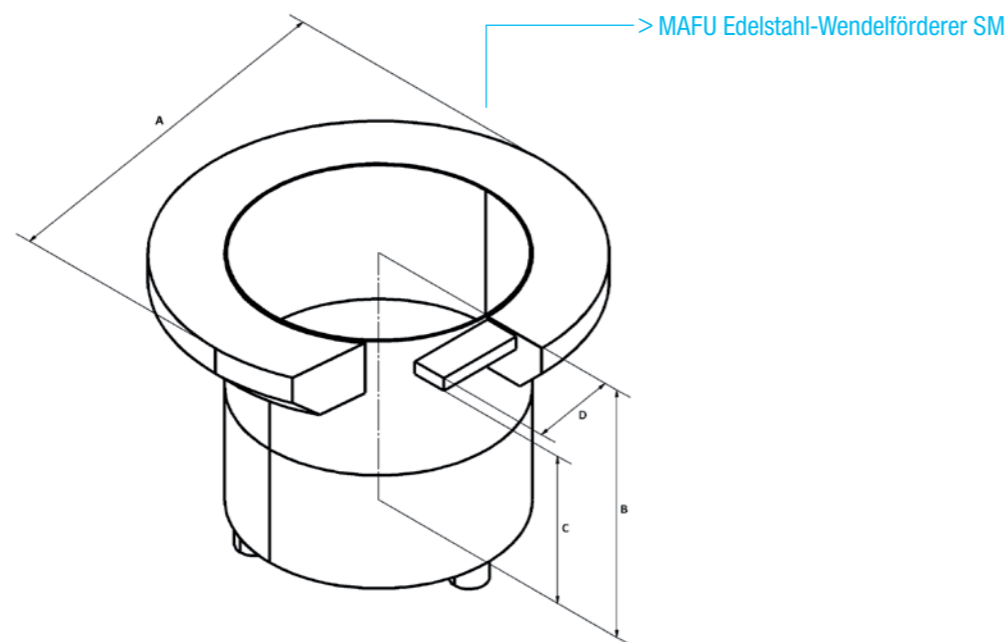
Schwingschalen-Typ SM – für einfache und komplexe Teile. Sie werden im „Gefälle“ auseinander gezogen, durchlaufen einzeln die Schikanen, werden schnell und prozesssicher sortiert.

> Ihre Vorteile

produktiv: mit hoher Förderleistung | **individuell:** in der Auslegung von Spiralbreite und -steigerung | **produktschonend:** optimiertes Produktdesign | **prozesssicher:** gleichmäßiges Teilefördern ohne Verklemmen | **vielseitig:** geschraubte, austauschbare Schikanen

> Schwingschalen-Typ		SM 100	SM 150	SM 200	SM 300	SM 400	SM 600	SM 800
Schwingschale ø ca. ¹	A	125	225	300	450	600	900	1200
Gesamthöhe ca.	B	144	195	250	325	360	580	690
Auslaufhöhe ca.	C	137	180	230	305	330	540	645
Auslauflänge ca.	D	40	50	70	100	150	200	250

¹ je nach Komplexität und Größe der zu sortierenden Teile kann das angegebene Maß unter- bzw. überschritten werden.



> EDELSTAHL-SCHWINGSCHALE

MAFU Wendelförderer – fördern Bauteile verschiedenster geometrischer Formen.

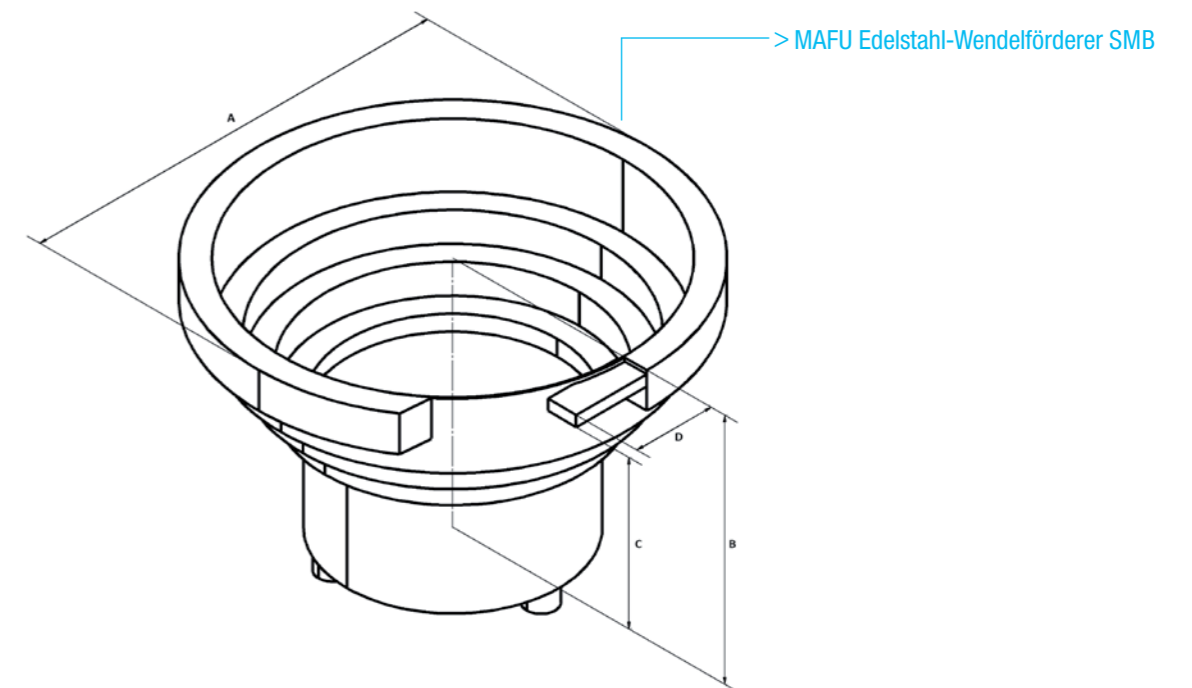
Schwingschalen-Typ SMB – für Teile mit einfacher Außengeometrie, z.B. Bolzen, Stifte, Schrauben, geschlossene Federn. SMB transportieren Stufe für Stufe schonend und schnell.

> Ihre Vorteile

produktiv: mit hoher Förderleistung | **individuell:** in der Auslegung von Spiralbreite und -steigerung | **produktschonend:** optimiertes Produktdesign | **prozesssicher:** gleichmäßiges Teilefördern ohne Verklemmen | **vielseitig:** geschraubte, austauschbare Schikanen

> Schwingschalen-Typ		SMB 150	SMB 200	SMB 300	SMB 400	SMB 600	SMB 800
Wendelförderer ø ca. ¹	A	270	380	550	700	1100	1300
Gesamthöhe max.	B	220	275	360	430	730	800
Auslaufhöhe max.	C	200	260	340	380	630	700
Auslauflänge	D	50	70	100	150	200	250

¹ je nach Komplexität und Größe der zu sortierenden Teile kann das angegebene Maß unter- bzw. überschritten werden.



EDELSTAHL-WENDELFÖRDERER

> EDELSTAHL-SCHWINGSCHALE

MAFU Wendelförderer – fördern Bauteile verschiedenster geometrischer Formen.

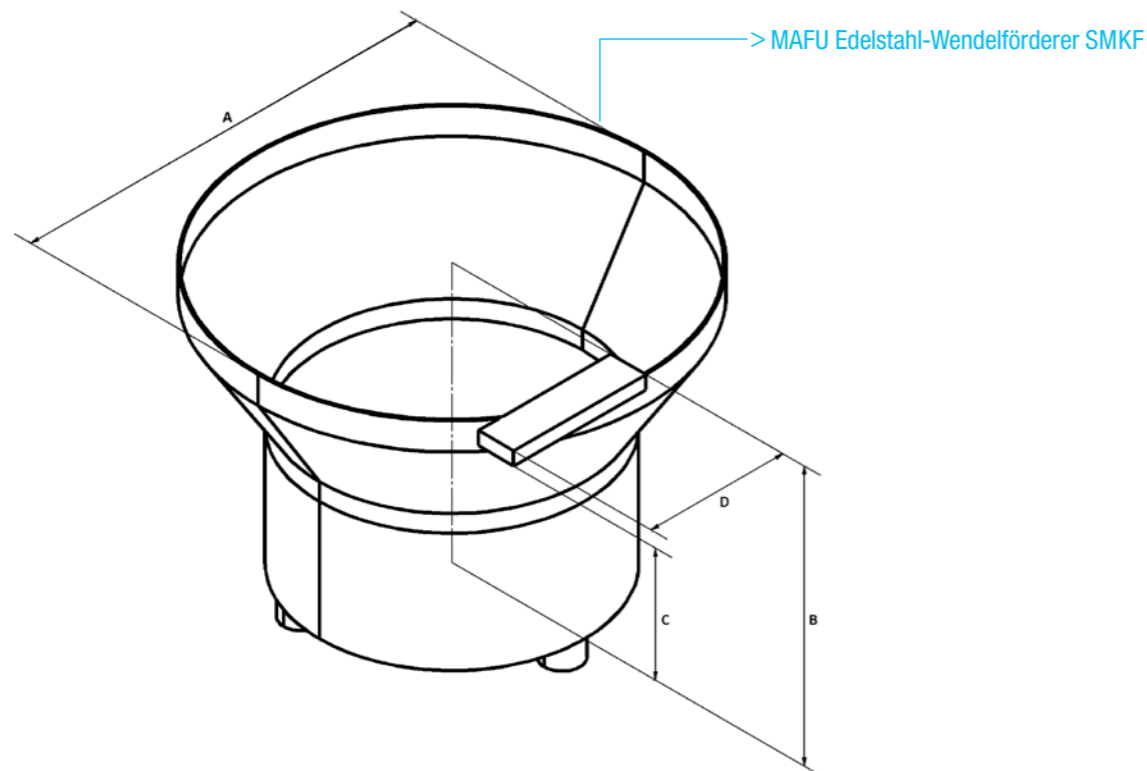
Schwingschalen-Typ SMK F – für einfache flache, runde Teile aus Metall, Kunststoff oder Gummi und für O-Ringe. SMK F fördern besonders schnell und sorgen für maximale Produktivität.

> Ihre Vorteile

produktiv: mit hoher Förderleistung | **individuell:** in der Auslegung von Spiralbreite und -steigerung | **produktschonend:** optimiertes Produktdesign | **prozesssicher:** gleichmäßiges Teilefördern ohne Verklemmen | **vielseitig:** geschraubte, austauschbare Schikanen

> Schwingschalen-Typ		SMKF 150	SMKF 200	SMKF 300	SMKF 400	SMKF 600	SMKF 800
Wendelförderer \varnothing ca. ¹⁾	A	250	330	440	565	950	1300
Gesamthöhe max.	B	220	260	325	350	580	680
Auslaufhöhe max.	C	200	240	310	330	540	580
Auslauflänge	D	75	100	150	200	250	300

¹⁾ je nach Komplexität und Größe der zu sortierenden Teile kann das angegebene Maß unter- bzw. überschritten werden.



> ANTRIEBE

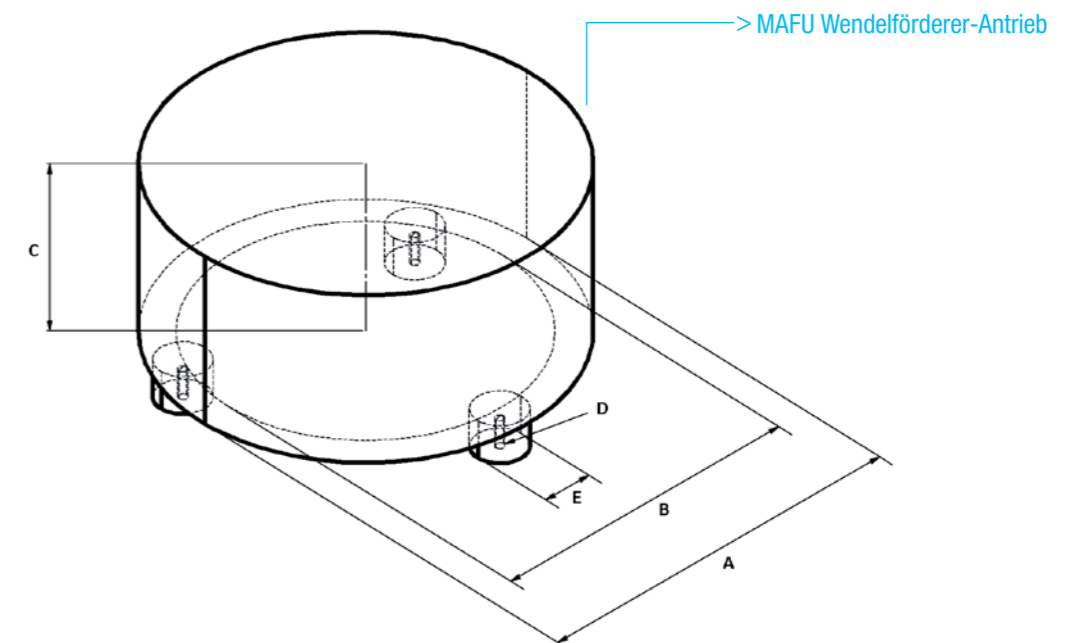
MAFU Wendelförderer-Antriebe – dank ihres integrierten Schwingmoduls laufen MAFU Antriebe äußerst ruhig und leistungsstark. Die Antriebe für Wendelförderer erhalten Sie in verschiedenen Leistungsklassen und Durchmessern, abgestimmt auf den eingesetzten Wendelförderer

> Ihre Vorteile

hohe Stabilität: durch gegossene Rahmen | **individuelles Abstimmen:** auf den WF-Aufsatz möglich | **sicher:** durch Schutzart IP54

> Wendelförderer Typ SM, SMB, SMK F		100	150	200	300	400	600	800
Antrieb \varnothing	A	100	150	200	300	400	600	800
Teilkreisdurchmesser	B	76	118	164	250	320	540	730
Antriebshöhe	C	94	115	130	165	180	230	240
Anschlussgewinde	D	M4	M6	M6	M8	M10	M10	M10
Schwingmetall \varnothing	E	15	25	25	40	50	50	50
Füllvolumen in dm ³ ca. ¹⁾		0,1	0,5	1,2	3	7	22	50
Füllgewicht in kg ca. ¹⁾		0,5	2	3	7	12	15	40
Eigengewicht in kg ca.		6	12	20	40	90	150	260
Anzahl Füße/Teilung		3 x 120°	3 x 120°	3 x 120°	3 x 120°	3 x 120°	4 x 90°	4 x 90°
Stromaufnahme		0,4 A	0,4 A	1 A	2,4 A	3 A	3,8 A	7,5 A
Anschluss elektrisch	Alle Antriebe über Regelgerät 230 V – Sonderspannung möglich							
Schutzart	Alle Antriebe entsprechen Schutzart IP54							

¹⁾ Füllvolumen teile- und gewichtsabhängig



POLYAMID-WENDELFÖRDERER

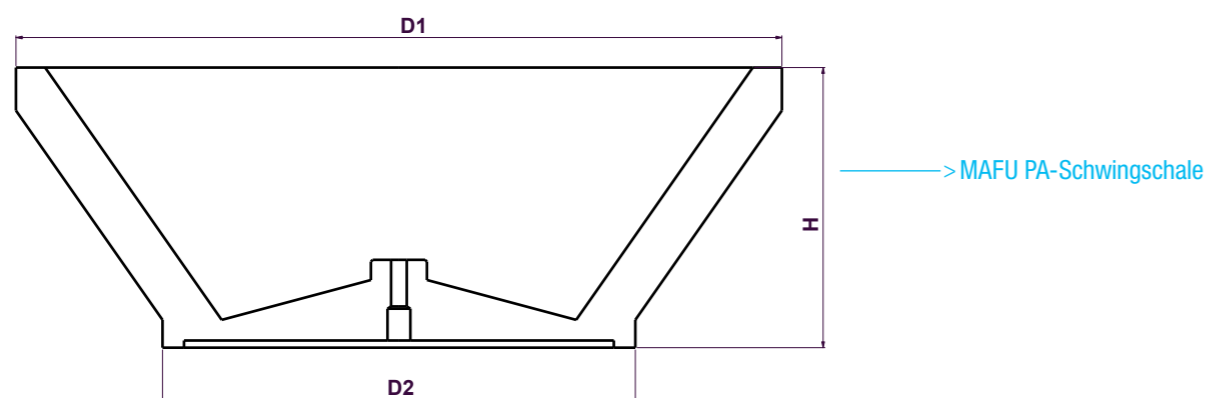
> POLYAMID-SCHWINGSCHALE

MAFU PA-Wendelförderer – werden nach Kundenspezifikation im 3-D CAD System konstruiert und mittels 5-Achs-Bearbeitung hergestellt. Dadurch ist die Kunststoffschwingschale flexibel gestaltbar und bietet den großen Vorteil der Reproduzierbarkeit. Zusätzlich weisen die von MAFU eingesetzten Kunststoffschwingschalen optimale Gleit- und Laufeigenschaften für die zu sortierenden Werkstücke auf.

> Ihre Vorteile

Wirtschaftlichkeit: 100%ige Reproduzierbarkeit | **Laufeigenschaft:** hohe Zuverlässigkeit | **Flexibilität / Ergonomie:** schneller Wechsel der PA-Schwingschale

> Schwingschalen-Typ		MFT 300	MFT 400	MFT 500
Wendelförderer ø oben	D1	198	252	300
Wendelförderer ø unten	D2	300	410	500
Gesamthöhe	H	80	150	200
Material		Polyamid		
Farbe		schwarz		
Drehrichtung		Uhrzeiger oder Gegenuhrzeiger		



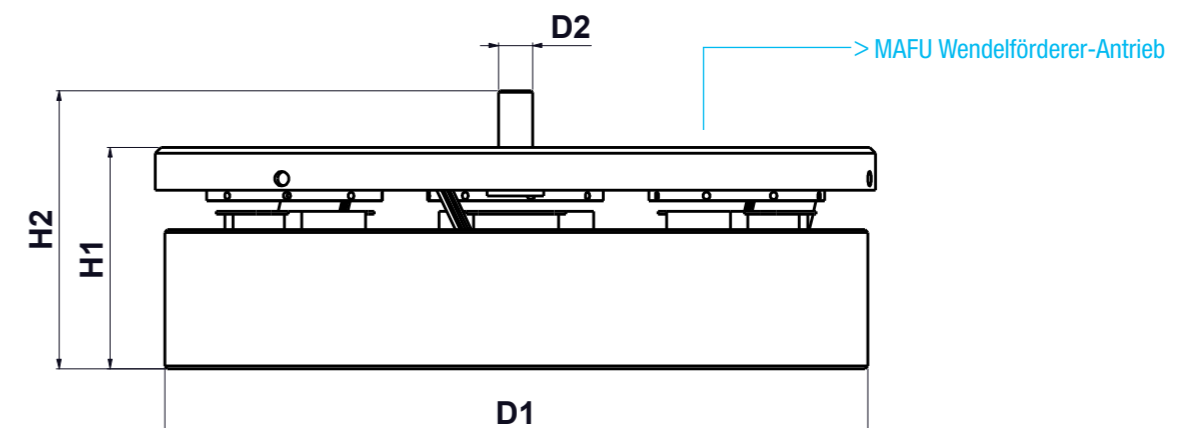
> PA-ANTRIEBE

MAFU Wendelförderer-Antriebe – durch den neu entwickelten Rundantrieb wird eine Übertragung von Restschwingungen auf die Abstellfläche ausgeschlossen. Dank ihrer minimalsten Bauhöhe ist der Einsatzzweck dieser Antriebe sehr platzsparend. Die Antriebe sind flexibel anpassbar an spezifische Zuführanforderungen durch die Variation der Federanstellwinkel sowie Federsteifigkeit.

> Ihre Vorteile

Laufeigenschaften: gleichmäßige Förderleistung | **Wirtschaftlichkeit:** hohe Verfügbarkeit | **individuelles Abstimmen:** auf den WF-Aufsatz | **sicher:** durch Schutzart IP32

> Antriebs-Typ		MRA 200	MRA 250	MRA 300
Antrieb ø	D1	198	254	304
Aufnahme ø	D2	12	12	12
Höhe Antrieb	H1	78	79	79
Höhe Antrieb	H2	58	98	98
Farbe		Stahl - chemisch vernickelt		
Anschluss: elektrisch		Alle Antriebe über Regelgerät 230 V - Sonderspannung möglich		
Schutzart		Alle Antriebe entsprechen Schutzart IP32		



LINEARFÖRDERER

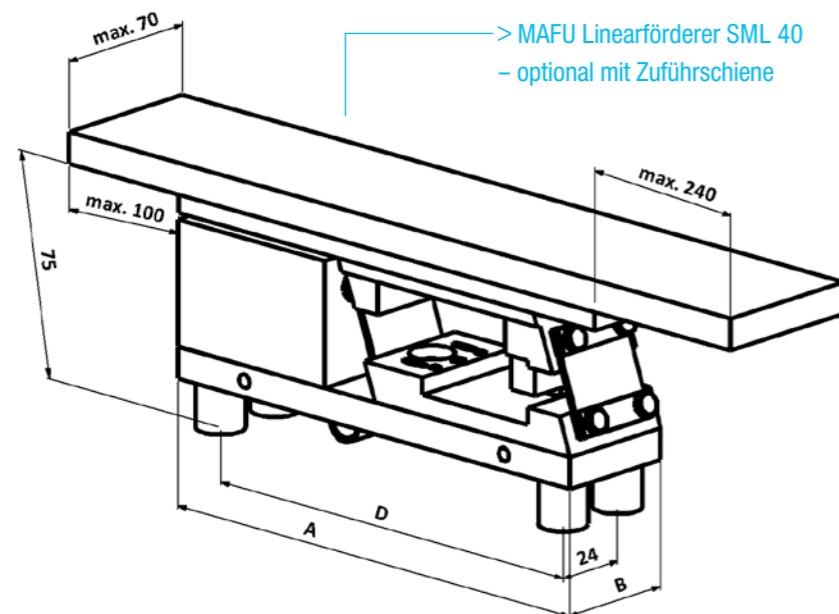
> SML 40

MAFU Linearförderer SML 40 – sind klein gebaut, einfach handhabbar und bringen hohe Leistung. Vom Zuführgerät transportieren sie die Teile mit hoher Geschwindigkeit zur nächsten Verarbeitungsstufe. Ideal für den Einsatz von weiterführenden Schienen bis zu einer Länge von 430 mm. Die Zuführschiene sollte asymmetrisch aufgebaut werden.

> Ihre Vorteile

kompakte Bauweise | **zuverlässig** im Einsatz | ausgelegt für **hohe Fördergeschwindigkeit**

> Linearförderer SML 40		160	300	430
Länge	A	160	300	430
Breite	B	40	40	40
Befestigungsabstand	D	140	280	410
Gesamtgewicht in kg		2,5	3,2	3,9
Zul. Schienengewicht in kg (bei 50 Hz)		1,0	1,5	2,0
Stromaufnahme		max. 0,2 A		
Elektrischer Anschluss		über Regelgerät 230 V, 50 Hz - 110 V, 60 Hz		
Schutzart		IP54		



> SML 80

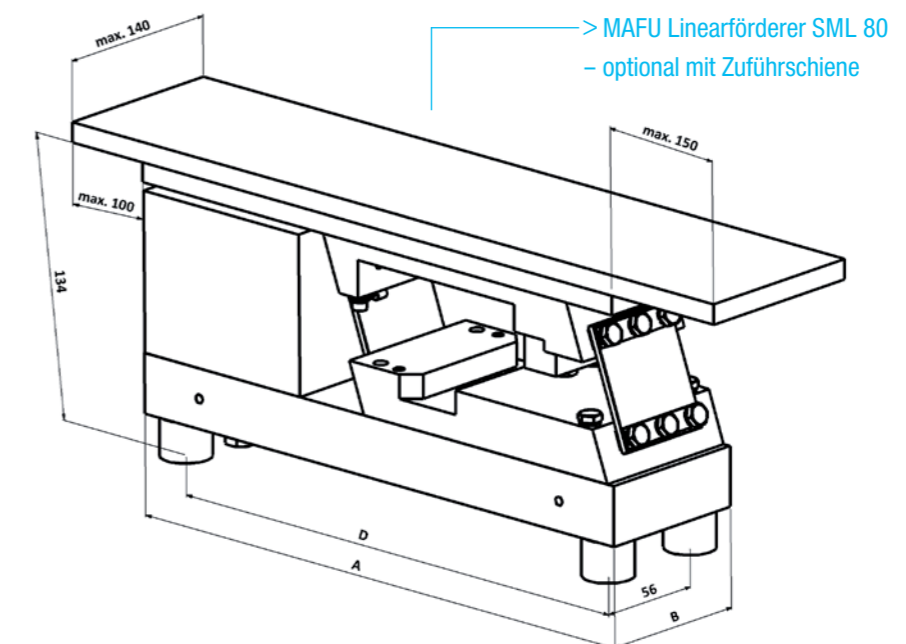
MAFU Linearförderer SML 80 – verbinden Leistung mit Reichweite. Erhältlich sind die Schienenlängen 300 mm - sowie 430 mm bis 1480 mm im 150-mm-Abstufungsraster. So transportieren Linearförderer SML 80 die Teile zur nächsten Verarbeitungsstufe. Der Anwender erzielt ein gleichmäßiges Förderverhalten über die gesamte Förderlänge und vermeidet einen kostspieligen zusätzlichen Antrieb.

> Ihre Vorteile

kompakte Bauweise | **individuelle** Schienenlängen | **flexibel** in der Anwendung | ausgelegt für **hohe Fördergeschwindigkeit**

> Linearförderer SML 80		300	430	580	730	880	1030	1180	1330	1480
Länge	A	300	430	580	730	880	1030	1180	1330	1480
Breite	B	80	80	80	80	80	80	80	80	80
Befestigungsabstand	D ¹⁾	270	400	550	700	850	1000	1150	1300	1450
Gesamtgewicht in kg		14	17	20	23	26	29	32	35	38
Zul. Schienengewicht in kg (bei 50 Hz)		1-5	3-7	5-9	6-10	6-10	7-11	8-12	9-13	10-14
Zul. Schienengewicht in kg (bei 60 Hz)		1-2,5	1-3,5	2-4,5	3-5	4-6	5-7	6-8	7-9	8-10
Stromaufnahme		max. 1 A								
Elektrischer Anschluss		über Regelgerät 230 V, 50 Hz - 110 V, 60 Hz								
Schutzart		IP54								

¹⁾ Für Längen ab 880 mm sehen wir zusätzliche Standfüße vor.



LINEARFÖRDERER

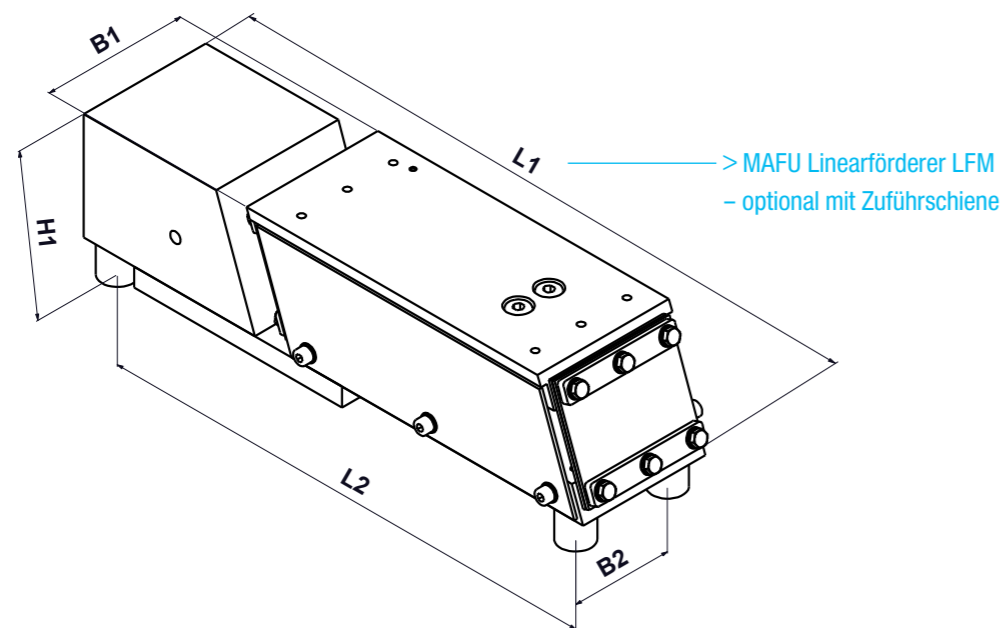
> LFM

MAFU Linearförderer LFM – zeichnet sich durch eine äußerst kompakte und geschlossene Bauform mit zusätzlich optimiertem Schwingkräfteausgleich aus. Die Ausführung mit Gegengewicht garantiert eine optimale Übertragung der Schwingungen auf die Förderschienen.

> Ihre Vorteile

Wirtschaftlichkeit: hohe Förderleistung | **Bauform:** minimale Aufbauhöhe | **Flexibilität:** große Anbaufläche

> Typen LFM 1 - LFM 4	LFM 1	LFM 2	LFM 2k	LFM 3	LFM 4
Schiene Länge	200	300	250	400	500
Länge	L1	131	191	141	238
Befestigungsabstand	L2	120	170	130	200
Breite	B1	34	50	50	70
Befestigungsabstand	B2	24	35	35	50
Höhe	H1	37	56	56	67
Stromaufnahme	max. 1 A				
Elektrischer Anschluss	über Regelgerät 230 V, 50 Hz - 110 V, 60 Hz				
Schutzart	IP54				



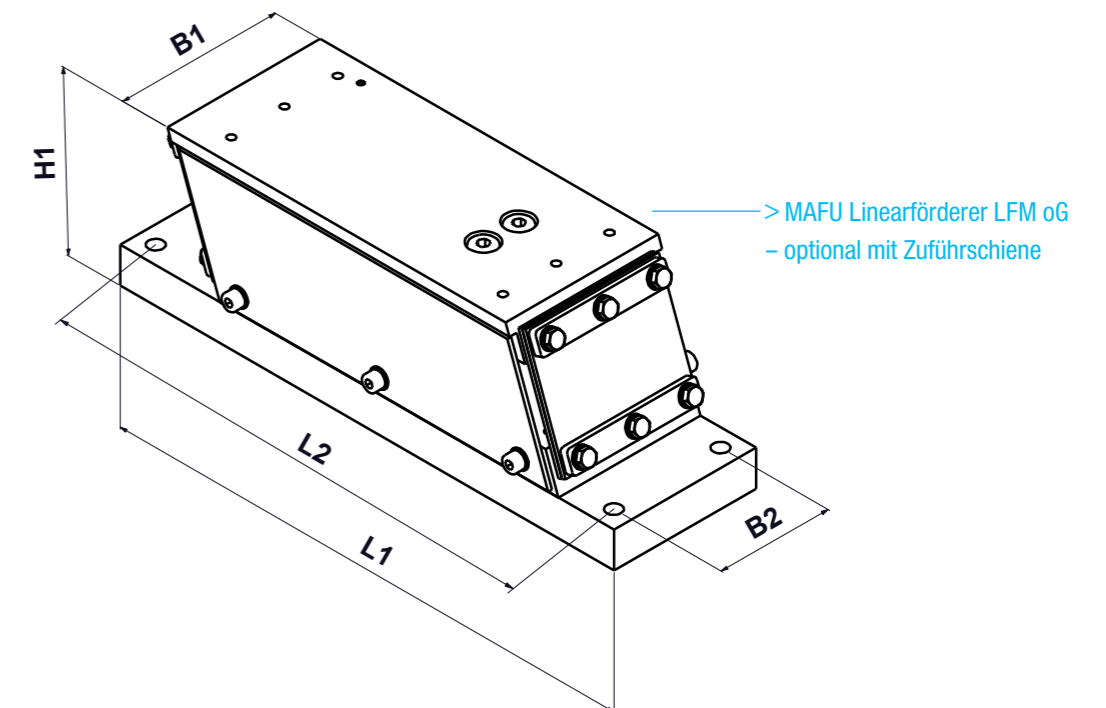
> LFM OG

MAFU Linearförderer LFM oG – wurden ohne Gegengewicht entwickelt. Die Schwingkraft lässt sich durch das direkte verschrauben bestens übertragen. Durch die kleine Bauform kann ein äußerst platzsparender Einsatz gewährleistet werden.

> Ihre Vorteile

Wirtschaftlichkeit: hohe Förderleistung | **Bauform:** minimale Aufbauhöhe | **Flexibilität:** große Anbaufläche

> Typen LFM 1oG - LFM 4oG	LFM 1oG	LFM 2oG	LFM 2koG	LFM 3oG	LFM 4oG
Schiene Länge	200	300	250	400	500
Länge	L1	126	181	151	215
Befestigungsabstand	L2	106	161	131	195
Breite	B1	34	50	50	70
Befestigungsabstand	B2	24	35	35	50
Höhe	H1	40	56	56	67
Stromaufnahme	max. 1 A				
Elektrischer Anschluss	über Regelgerät 230 V, 50 Hz - 110 V, 60 Hz				
Schutzart	IP54				



MAFU GMBH AUTOMATION
DAIMLERSTRASSE 7
D-72348 ROSENFELD
T. +49 7428.931 0
F. +49 7428.931 400
INFO@MAFU.DE
WWW.MAFU.DE

MAFU
THE BLUE WAY OF SOLUTION.